



中华人民共和国建筑工业行业标准

JG/T 475—2015

建筑幕墙用硅酮结构密封胶

Structural silicon sealants for building curtain wall

2015-11-23 发布

2016-04-01 实施

中华人民共和国住房和城乡建设部 发布

目 次

前言	I
1 范围	1
2 规范性引用文件	1
3 分类和标记	1
3.1 分类	1
3.2 标记	1
4 要求	2
4.1 一般要求	2
4.2 外观	2
4.3 物理力学性能	2
4.4 相容性	3
5 试验方法	4
5.1 基本规定	4
5.2 外观	6
5.3 下垂度	6
5.4 表干时间	6
5.5 挤出性	6
5.6 适用期	7
5.7 邵氏硬度 A	7
5.8 气泡	7
5.9 拉伸粘结性	7
5.10 剪切性能	8
5.11 撕裂强度	9
5.12 疲劳循环	10
5.13 质量变化-热失重	11
5.14 耐紫外线拉伸强度保持率	11
5.15 烷烃类增塑剂	11
5.16 弹性恢复率	11
5.17 蠕变性能	11
5.18 相容性	11
6 检验规则	11
6.1 检验分类	11
6.2 组批	12
6.3 抽样	12
6.4 判定规则	12
7 标志、包装、运输和贮存	12
7.1 标志	12
7.2 包装	12
7.3 运输	13
7.4 贮存	13
附录 A (规范性附录) 硅酮结构胶弹性模量试验	14
附录 B (规范性附录) 与相邻接触材料的相容性	17
附录 C (规范性附录) 蠕变性能	20

前 言

本标准按照 GB/T 1.1—2009 给出的规则起草。

本标准由住房和城乡建设部标准定额研究所提出。

本标准由住房和城乡建设部建筑结构标准化技术委员会归口。

本标准起草单位：中国建筑防水协会、郑州中原应用技术研究开发有限公司、中国建材检验认证集团苏州有限公司、上海市建筑科学研究院(集团)有限公司、河南省建筑科学研究院有限公司、中国建筑科学研究院、河南建筑材料研究设计院有限公司、广州市白云化工实业有限公司、杭州之江有机硅化工有限公司、道康宁(中国)投资有限公司、西卡(中国)有限公司、美国科潘诺实验设备公司上海代表处、成都硅宝科技股份有限公司、浙江凌志精细化工有限公司、江门大光明粘胶有限公司、广东新展化工新材料有限公司、广州集泰化工有限公司、广州市高士实业有限公司、山东永安胶业有限公司、山东宝龙达实业集团有限公司、北京中天星云科技有限公司、江西省奋发粘胶化工有限公司、深圳市百丽春粘胶实业有限公司、常熟市恒信粘胶有限公司、佛山市元通胶粘实业有限公司、四川新达粘胶科技有限公司、福建蓝海市政园林建筑有限公司。

本标准主要起草人：朱冬青、朱志远、郭月萍、尚华胜、朱德明、李万勇、余奕帆、邓海燕、陈文洁、汪天舒、杨晓菲、刘明、李步春、陈世龙、牛蓉、王文开、刘盈、司林刚、沈玉华、潘舟翔、向华、石正金、王明双、胡新嵩、蒋勤逸、张燕青、程鹏、张恒、王世文。

建筑幕墙用硅酮结构密封胶

1 范围

本标准规定了建筑幕墙用硅酮结构密封胶(简称硅酮结构胶)的分类和标记、要求、试验方法、检验规则、标志、包装、运输和贮存。

本标准适用于设计使用年限不低于 25 年的建筑幕墙工程用硅酮结构密封胶。

2 规范性引用文件

下列文件对于本文件的应用是必不可少的。凡是注日期的引用文件,仅注日期的版本适用于本文件。凡是不注日期的引用文件,其最新版本(包括所有的修改单)适用于本文件。

GB/T 528 硫化橡胶或热塑性橡胶 拉伸应力应变性能的测定

GB/T 531.1 硫化橡胶或热塑性橡胶 压入硬度试验方法 第 1 部分:邵氏硬度计法(邵尔硬度)

GB/T 9789 金属和其他无机覆盖层 通常凝露条件下的二氧化硫腐蚀试验

GB 9985 手洗餐具用洗涤剂

GB/T 10125 人造气氛腐蚀试验 盐雾试验

GB/T 13477.1 建筑密封材料试验方法 第 1 部分:试验基材的规定

GB/T 13477.3 建筑密封材料试验方法 第 3 部分:使用标准器具测定密封材料挤出性的方法

GB/T 13477.5—2002 建筑密封材料试验方法 第 5 部分:表干时间的测定

GB/T 13477.6 建筑密封材料试验方法 第 6 部分:流动性的测定

GB/T 13477.8—2002 建筑密封材料试验方法 第 8 部分:拉伸粘结性的测定

GB/T 13477.17 建筑密封材料试验方法 第 17 部分:弹性恢复率的测定

GB/T 13477.19 建筑密封材料试验方法 第 19 部分:质量与体积变化的测定

GB/T 16422.2 塑料 实验室光源暴露试验方法 第 2 部分:氙弧灯

GB/T 16422.3 塑料 实验室光源暴露试验方法 第 3 部分:荧光紫外灯

GB 16776—2005 建筑用硅酮结构密封胶

JG/T 471 建筑门窗幕墙用中空玻璃弹性密封胶

3 分类和标记

3.1 分类

产品按组成分为单组分型(1)和双组分型(2)。

产品按适用的基材分为铝材(AL)、玻璃(G)、其他金属(M)。

3.2 标记

产品按下列顺序标记:名称、分类、本标准编号。

示例:铝材和玻璃基材用双组分建筑幕墙用硅酮结构密封胶标记为:

硅酮结构胶 2 ALG JG/T 475—2015

4 要求

4.1 一般要求

硅酮结构胶的设计使用年限不应低于 25 年,应明确规定使用条件及保持的性能特性。产品一般要求见表 1。

表 1 一般要求

序号	项目		要求
1	刚度	初始刚度 $K_{12.5}$	报告
		水-紫外线光照后刚度比 $K_{c,12.5}/K_{12.5}$	$0.5 \leq K_{c,12.5}/K_{12.5} \leq 1.10$
2	一致性评价	热重分析	报告
		红外光谱	报告
3	拉伸模量		报告 23℃ 拉伸粘结性在伸长率为 5%, 10%, 15%, 20% 和 25% 时的强度
4	12.5% 时弹性模量		报告

硅酮结构胶的刚度和弹性模量试验应符合附录 A 的规定。

施工过程中的硅酮结构胶检测可按 GB 16776—2005 附录 D 的规定进行。

4.2 外观

4.2.1 硅酮结构胶应为细腻、均匀膏状物或粘稠体,不应有气泡、结块、结皮或凝胶,搅拌后应无不易分散的析出物。

4.2.2 双组分硅酮结构胶的各组分的颜色应有明显差异。产品的颜色也可由供需双方商定,产品的颜色与供需双方商定的样品相比,不应有明显差异。

4.3 物理力学性能

产品物理力学性能应符合表 2 的要求。

表 2 物理力学性能

序号	项目		技术指标
1	下垂度/mm	垂直	≤ 3
		水平	无变形
2	表干时间/h		≤ 3
3	挤出性 ^a /s		≤ 10
4	适用期 ^b /min		≥ 20
5	邵氏硬度 A		20~60
6	气泡		无可见气泡

表 2 (续)

序号	项目		技术指标	
7	拉伸 粘结性	23 ℃ 拉伸粘结强度标准值 $R_{u,s}$ /MPa		≥ 0.50
		拉伸粘结强度 保持率/%	80 ℃	≥ 75
			-20 ℃	≥ 75
			水-紫外线光照	≥ 75
			NaCl 盐雾	≥ 75
			SO ₂ 酸雾	≥ 75
			清洗剂	≥ 75
			100 ℃ 7 d 高温	≥ 75
粘结破坏面积(所有拉伸粘结性项目)/%		≤ 10		
8	剪切强度	23 ℃ 剪切强度标准值 $R_{u,s}$ /MPa		≥ 0.50
		剪切强度 保持率/%	80 ℃	≥ 75
			-20 ℃	≥ 75
		粘结破坏面积(所有剪切性能项目)/%		≤ 10
9	撕裂性能	拉伸粘结强度保持率/%	≥ 75	
10	疲劳循环	拉伸粘结强度保持率/%	≥ 75	
		粘结破坏面积/%	≤ 10	
11	质量变化- 热失重	热失重/%	≤ 6.0	
12	烷烃增塑剂	红外光谱	无烷烃增塑剂	
13	弹性恢复率 ^c /%		≥ 95	
14	耐紫外线拉伸强度保持率 ^c /%		≥ 75	
15	蠕变性能 ^d	91 d 受力后位移/mm	≤ 1	
		力卸载 24 h 后最大位移/mm	≤ 0.1	
^a 仅适用于单组分产品。 ^b 仅适用于双组分产品。 ^c 仅需要时检测。 ^d 仅适用于硅酮结构胶承受所有粘结密封单元的应力,在粘结密封单元底部没有设置防止粘结失效产生危险用支撑装置的幕墙系统。				

4.4 相容性

4.4.1 硅酮结构胶与结构装配系统用附件的相容性应符合 GB 16776—2005 附录 A 的规定。

4.4.2 硅酮结构胶与实际工程用基材的粘结性应符合 GB 16776—2005 附录 B 的规定。

4.4.3 硅酮结构胶与相邻接触材料的相容性应符合附录 B 的规定。

5 试验方法

5.1 基本规定

5.1.1 标准试验条件

实验室的标准试验条件:温度 $(23\pm 2)^{\circ}\text{C}$,相对湿度 $(50\pm 5)\%$ 。

5.1.2 粘结性试件制备

5.1.2.1 试件制备准备

制备试件前,用于试验的硅酮结构胶应在标准条件下放置 24 h 以上。试验基材应用清洁剂清洁。双组分试样应按生产商要求的比例混合。

5.1.2.2 试件形状、尺寸和基材

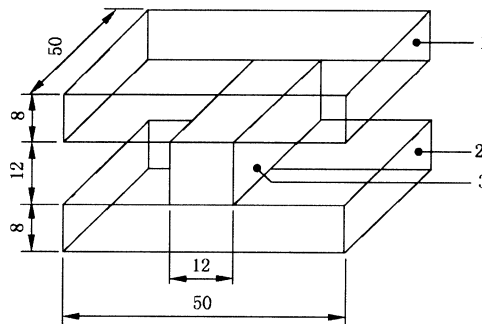
试件应符合图 1 的规定,应按产品适用的基材类别选用基材,基材应具有足够的强度防止弯曲变形破损。基材尺寸可以不同于图 1,但应保持硅酮结构胶粘结体的尺寸为 $(12\pm 1)\text{mm}\times(12\pm 1)\text{mm}\times(50\pm 1)\text{mm}$;

AL 类——符合 GB/T 13477.1 要求,阳极氧化铝板厚度不小于 3 mm;

G 类 ——符合 GB/T 13477.1 要求,清洁、无镀膜的浮法玻璃,厚度不小于 5 mm;

M 类 ——供方要求的其他金属基材。

单位为毫米



说明:

1、2——基材;

3 ——硅酮结构胶。

图 1 粘结性试件示意图

5.1.2.3 试件制备

试件应按下列方式制备:

- 应按 GB/T 13477.8—2002 第 7 章制备试件,并按生产商要求使用底涂料。
- 双组分硅酮结构胶应均匀无分层,且应充分混合,真空搅拌(真空度: $\geq 0.095\text{ MPa}$),混合时间约为 5 min。无特殊要求时,混合后应在 10 min 内完成注模和修整。
- 每个试件应有一面选用 G 类基材,在生产商没有规定时,另一面采用 AL 类基材。
- 试验基材应进行有效清洁。可按生产商指定的清洁剂及清洁方式清洁,也可采用以下方式

清洁：

- 将试验基材放入无水丙酮(分析纯)中浸泡至少 2 h；
- 用脱脂纱布蘸取新鲜、洁净的无水丙酮(分析纯)将基材表面擦拭 2 遍；
- 用脱脂纱布蘸取新鲜、洁净的无水乙醇(分析纯)将基材表面擦拭 2 遍；
- 在无水乙醇挥发干涸前用干净的脱脂纱布擦拭 1 遍。

5.1.2.4 试件养护

试件应按下列方式养护：

- a) 制备后的试件在标准试验条件下放置 28 d；
- b) 在不损坏结构胶试件条件下,养护期间应尽早分离挡块。

5.1.2.5 试件数量

粘结性试件数量见表 3。

表 3 粘结性试件数量

序号	项目		试件数量 个	
1	拉伸粘结性	23 ℃拉伸粘结强度、初始刚度 $K_{12.5}$ 、拉伸模量	10	
		拉伸粘结 强度保持率	80 ℃	5
			-20 ℃	5
			水-紫外线光照	5
			NaCl 盐雾	5
			SO ₂ 酸雾	5
			清洗剂	5
			100 ℃7 d 高温	5
2	剪切性能	23 ℃剪切强度	10	
		剪切强度保持率	80 ℃	5
			-20 ℃	5
3	撕裂强度	拉伸粘结强度保持率	5	
4	弹性恢复率		3	
5	疲劳循环	拉伸粘结强度保持率	5	

5.1.3 粘结性强度结果计算

每个试件的拉伸粘结强度、剪切强度及撕裂强度应按 GB/T 13477.8—2002 计算,最终试验结果按式(1)计算,老化或处理后强度保持率按式(2)用平均值计算。

$$R_{u,5} = X_{mean} - \tau_{95} S \quad \dots\dots\dots (1)$$

$$\Delta X_{mean} = (X_{mean,c} / X_{mean,23\text{℃}}) \times 100\% \quad \dots\dots\dots (2)$$

式中：

$R_{u,5}$ ——75%置信度时给定的强度标准值(又称强度特征值),95%试验结果将高于该值,单位为兆帕(MPa)；

- X_{mean} —— 拉伸、剪切强度试验结果平均值,单位为兆帕(MPa);
- $X_{\text{mean},23\text{ }^{\circ}\text{C}}$ —— 23 °C 拉伸、剪切强度试验结果平均值,单位为兆帕(MPa);
- $X_{\text{mean},c}$ —— 经过老化或处理后的拉伸、剪切强度试验结果平均值,单位为兆帕(MPa);
- ΔX_{mean} —— 老化或处理后的拉伸、剪切强度保持率;
- $\tau_{\alpha\beta}$ —— 具有 75% 的置信度,5% 偏差时因子,可按表 4 取值;
- S —— 试验结果的标准偏差[见式(3)],单位为兆帕(MPa)。

$$S = \left\{ \frac{1}{n-1} \sum_{i=1}^n (X_i - X_{\text{mean}})^2 \right\}^{1/2} \dots\dots\dots(3)$$

式中:

n ——每组试件数量。

表 4 $\tau_{\alpha\beta}$ 因子与试件数量的关系表

试件数量	5	6	7	8	9	10	15	30	∞
$\tau_{\alpha\beta}$ 因子	2.46	2.33	2.25	2.19	2.14	2.10	1.99	1.87	1.64

当 23 °C 粘结性试验结果的变异系数(变异系数 = 标准偏差/平均值 × 100%)超过 10% 时,该试验结果作废,重新制备试件,进行试验。

5.2 外观

将试样刮平后目测。

5.3 下垂度

按 GB/T 13477.6 试验,下垂度模具槽内宽度为 20 mm,试件在 (50 ± 2) °C 的鼓风干燥箱中放置 4 h。

5.4 表干时间

按 GB/T 13477.5—2002 试验,型式检验采用 A 法试验,出厂检验可采用 B 法试验。

5.5 挤出性

按 GB/T 13477.3 试验,采用图 2 的聚乙烯挤出性试验用挤出筒,装填容量为 177 mL,不安装挤胶嘴,挤胶气压为 0.34 MPa,测定一次将全部样品挤出所需的时间,精确到 0.1 s。试验次数为 1 次。

单位为毫米

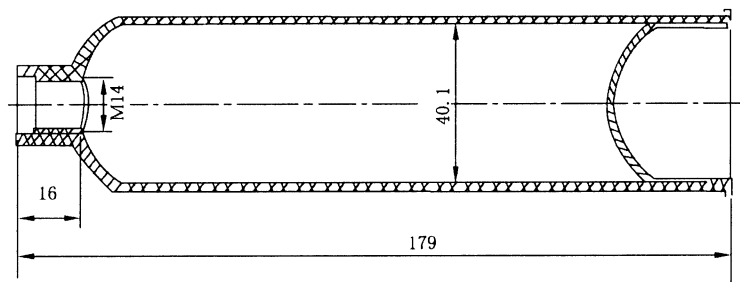


图 2 挤出性试验用挤出筒示意图

5.6 适用期

双组分样品按 5.1.2 混合后装入图 2 挤出筒内,密封尾塞,从两组分混合时开始计时,20 min 时按 5.5 测定挤出性,挤出时间应不大于 10 s。试验次数为 1 次。

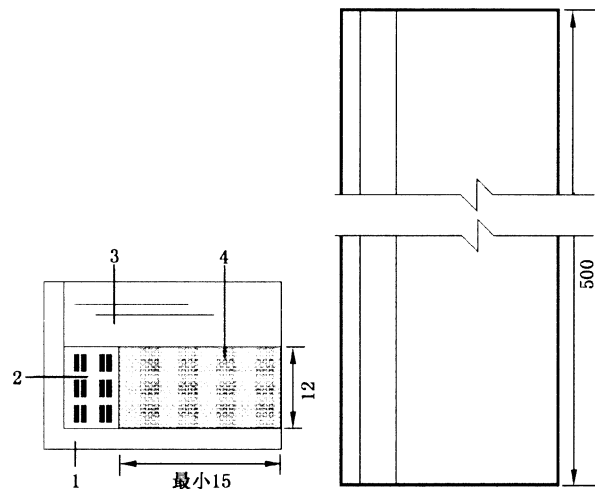
5.7 邵氏硬度 A

将样品挤注在内框尺寸为 130 mm×40 mm 模板上,然后刮平,厚度 6 mm~7 mm,单组分产品在标准试验条件下养护 28 d,双组分产品养护 7 d,养护后揭下膜片,按 GB/T 531.1 进行试验,测试 5 个点取中值。

5.8 气泡

5.8.1 按照硅酮结构胶生产厂家的要求制作一个试件(见图 3),将硅酮结构胶填满玻璃和铝材之间的空隙,应没有任何气泡,胶长度 500 mm。

单位为毫米



说明:

- 1——铝材;
- 2——间隔条;
- 3——浮法玻璃;
- 4——硅酮结构胶。

图 3 气泡试验示意图

5.8.2 试件在标准试验条件下放置 21 d。期间每隔 7 d 目测检查一次试件,透过玻璃记录胶体中气泡产生情况。

5.9 拉伸粘结性

5.9.1 23 ℃ 时的拉伸粘结性、拉伸模量

5.9.1.1 取一组按 5.1.2 制备的试件,试验温度(23±2)℃,按 GB/T 13477.8—2002 进行试验,记录应力应变曲线;按 5.1.3 计算,以 $R_{u,s}$ 作为 23 ℃ 时拉伸粘结强度标准值试验结果,记录粘结破坏面积。

5.9.1.2 粘结破坏面积测量应在拉伸粘接试件两破坏面上覆盖印制有 1 mm×1 mm 网格线的透明膜片,测量较大破坏面上粘结破坏面积占有的网格数,精确到 1 格(不足半格不计),粘结破坏面积以粘

破坏面占有格数的百分比表示,试验结果取所有试件的平均值。

5.9.1.3 分别记录并报告伸长率为5%、10%、15%、20%和25%时的拉伸粘接强度,作为相应的拉伸模量。

5.9.2 80℃时的拉伸粘结性

取一组按5.1.2制备的试件,在 (80 ± 2) ℃条件下放置 (24 ± 4) h后,在该温度按5.9.1试验,按5.1.3计算保持率。

5.9.3 -20℃时的拉伸粘结性

取一组按5.1.2制备的试件,在 (-20 ± 2) ℃条件下放置 (24 ± 4) h后,在该温度按5.9.1试验,按5.1.3计算保持率。

5.9.4 水-紫外线光照后的拉伸粘结性

取一组按5.1.2制备的试件,放入水-紫外线试验箱,试件浸入电阻值 $1\text{ M}\Omega\sim 10\text{ M}\Omega$ 去离子水中,温度 (45 ± 1) ℃,玻璃基材上部应与水面齐平,并朝向光源。在浸水处理1008h期间,试件暴露于符合GB/T 16422.2规定的氙弧灯或同等光源中。试件上表面的辐照强度在波长范围300nm~400nm处应为 $(60\pm 5)\text{ W}/\text{m}^2$,辐照1008h。取出试件,在标准试验条件放置 (24 ± 4) h,按5.9.1试验,按5.1.3计算保持率。

5.9.5 NaCl盐雾处理后的拉伸粘结性

取一组按5.1.2制备的试件,按GB/T 10125规定的中性盐雾试验(NSS)气体环境保持480h后,在标准试验条件下放置 (24 ± 4) h,按5.9.1试验,按5.1.3计算保持率。

5.9.6 SO₂酸雾处理后的拉伸粘结性

取一组按5.1.2制备的试件,按GB/T 9789进行试验,以试验箱内暴露8h,室内大气环境暴露16h为1循环周期,进行20个循环,在标准试验条件下放置 (24 ± 4) h,按5.9.1试验,按5.1.3计算保持率。

5.9.7 清洁剂处理后的拉伸粘结性

取一组按5.1.2制备的试件,浸入 (45 ± 2) ℃的清洁剂溶液中21d,清洁剂采用1%符合GB 9985的洗涤剂溶液,清洁剂产品类型和浓度也可采用密封胶厂商推荐或实际幕墙清洁时使用的产品。浸渍过后,用水冲洗,然后试件在标准试验条件放置 (24 ± 4) h,按5.9.1试验,按5.1.3计算保持率。

5.9.8 100℃7d高温处理后的拉伸粘结性

取一组按5.1.2制备的试件,在 (100 ± 2) ℃的烘箱中放置168h,取出在标准试验条件下放置 (24 ± 4) h,按5.9.1试验,按5.1.3计算保持率。

5.10 剪切性能

5.10.1 23℃剪切强度

取一组按5.1.2制备的试件,将试件在标准试验条件下,安装于试验机夹具中间(见图4)。拉伸速度应为 $(5.5\pm 0.5)\text{ mm}/\text{min}$,记录应力应变曲线。剪切强度按式(4)计算,按5.1.3以剪切强度 $R_{u,5}$ 作为23℃剪切强度标准值试验结果。记录粘结破坏面积,按5.9.1计算粘结破坏面积。

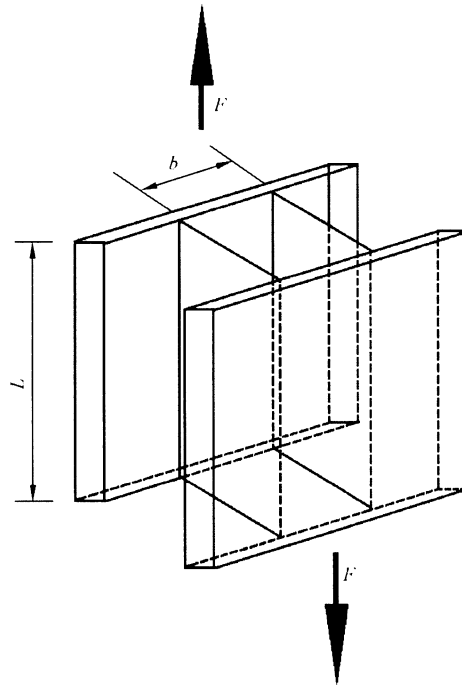


图4 剪切强度示意图

$$\tau = F / (b \times L) \quad \dots\dots\dots (4)$$

式中：

τ ——剪切强度，单位为兆帕(MPa)；

F ——剪切力，单位为牛顿(N)；

b ——硅酮结构胶的宽度，单位为毫米(mm)；

L ——硅酮结构胶的长度，单位为毫米(mm)。

5.10.2 80℃剪切强度

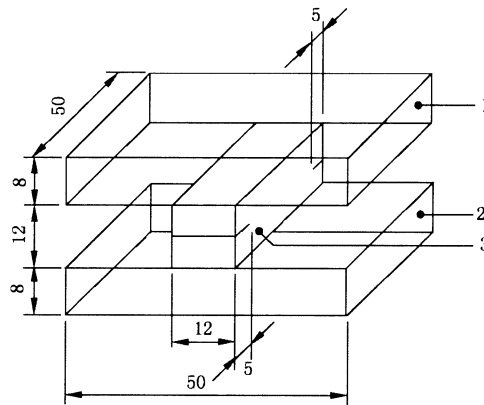
取一组按 5.1.2 制备的试件，在(80±2)℃条件下放置(24±4)h 后，在该温度按 5.10.1 进行试验，按 5.1.3 计算保持率。

5.10.3 -20℃剪切强度

取一组按 5.1.2 制备的试件，在(-20±2)℃条件下放置(24±4)h 后，在该温度按 5.10.1 进行试验，按 5.1.3 计算保持率。

5.11 撕裂强度

取一组按 5.1.2 制备的试件，在硅酮结构胶试件两端切开各 5 mm 深(见图 5)，切口应清洁，按 5.9.1 试验，计算强度时，面积按试件切割后的完好面积(如 40 mm×12 mm=480 mm²)，并与 23℃ 的拉伸粘结强度比较，计算拉伸粘结强度保持率。



说明:

- 1、2——基材;
- 3 —— 硅酮结构胶。

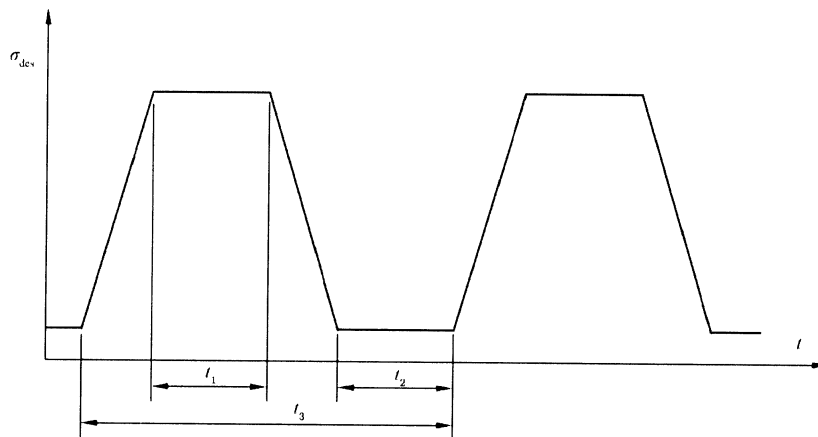
图 5 撕裂强度试件示意图

5.12 疲劳循环

5.12.1 取一组按 5.1.2 制备的试件,进行疲劳循环处理,试件受到重复的拉伸,以 8 s 为一个周期(见图 6):

- 100 次,从 $0.1\sigma_{des}$ 至 σ_{des} ;
- 250 次,从 $0.1\sigma_{des}$ 至 $0.8\sigma_{des}$;
- 5 000 次,从 $0.1\sigma_{des}$ 至 $0.6\sigma_{des}$ 。

其中: $\sigma_{des} = R_{u,5} / 6$, $R_{u,5}$ 为 23 °C 拉伸粘结强度标准值。



说明:

- t_1 ——波峰荷载时间 ≥ 2 s;
- t_2 ——释放时间 ≥ 2 s;
- t_3 ——循环周期 ≤ 8 s。

图 6 疲劳循环周期示意图

5.12.2 试件疲劳循环处理后,在标准试验条件下放置(24±4)h,对硅酮结构胶外观进行检查,按 5.9.1 试验,并与 23 °C 的拉伸粘结强度比较,按 5.1.3 计算强度保持率,按 5.9.1 计算粘结破坏面积。

5.13 质量变化-热失重

按 GB/T 13477.19 进行。

5.14 耐紫外线拉伸强度保持率

5.14.1 将硅酮结构胶制备成厚度为 (2.2 ± 0.2) mm 的涂膜,养护时间按 5.1.2,按 GB/T 528 中哑铃 1 型裁取试件,取 5 个试件试验。采用符合 GB/T 16422.2 规定的氙灯或同等光源,试件上表面的辐照强度在波长范围 300 nm~400 nm 处应为 (50 ± 5) W/m²(采用窗玻璃滤光器),试验时间为 (504 ± 4) h。

5.14.2 经光照射后的试件在标准试验条件下养护 2 h,按 GB/T 528 进行试验,拉伸速率 (5 ± 1) mm/min,试验结果取 5 个试件的算术平均值,与未进行处理的一组 5 个试件的试验结果进行比较,计算保持率。

5.15 烷烃类增塑剂

烷烃类增塑剂按 JG/T 471 进行。如果在红外光谱图的波数范围 $715 \text{ cm}^{-1} \sim 725 \text{ cm}^{-1}$ 、 $1375 \text{ cm}^{-1} \sim 1385 \text{ cm}^{-1}$ 、 $1450 \text{ cm}^{-1} \sim 1470 \text{ cm}^{-1}$ 、 $2850 \text{ cm}^{-1} \sim 2860 \text{ cm}^{-1}$ 、 $2920 \text{ cm}^{-1} \sim 2930 \text{ cm}^{-1}$ 、 $2955 \text{ cm}^{-1} \sim 2965 \text{ cm}^{-1}$ 中出现不少于 4 个吸收峰,则判定样品中含有烷烃类增塑剂(如白油、液体石蜡)。

5.16 弹性恢复率

按 GB/T 13477.17 进行试验,按 5.1.2 养护,伸长率为 25%,取 3 个试件平均值。

5.17 蠕变性能

按附录 C 进行。

5.18 相容性

5.18.1 附件与硅酮结构胶相容性试验按 GB 16776—2005 附录 A 进行,采用的光源符合 GB/T 16422.3 的 UVA340 紫外灯,应保证试验期间紫外辐照强度在规定范围,若不能控制强度,UVA-340 紫外灯应定期更换位置和调整距离。

5.18.2 实际工程用基材与硅酮结构胶粘结性按 GB 16776—2005 附录 B 进行。

5.18.3 相邻材料的相容性性能按附录 B 进行。

6 检验规则

6.1 检验分类

6.1.1 出厂检验

出厂检验项目包括:外观、下垂度、表干时间、挤出性或适用期、23℃拉伸粘结性、23℃剪切性能、23℃撕裂强度、粘结破坏面积。

6.1.2 型式检验

型式检验项目包括 4.2、4.3 要求的全部项目。正常生产时应每年进行一次型式检验,有下列情况之一时也应进行型式检验:

- a) 新产品投产或产品定型鉴定时;

- b) 原材料、工艺等发生较大变化,可能影响产品质量时;
- c) 出厂检验结果与上次型式检验结果有较大差异时;
- d) 产品停产 6 个月以上恢复生产时。

6.2 组批

以同一品种、同一分类的产品每 10 t 应为一批进行检验,不足 10 t 也为一批。

6.3 抽样

产品随机取样,出厂检验样品总量为 4 kg,型式检验样品总量为 8 kg 或满足检测要求,样品分为两份,一份试验,一份作为备用。双组分产品取样后应立即分别密封包装。

6.4 判定规则

6.4.1 单项判定

6.4.1.1 下垂度、表干时间测试时,每个试件都符合标准规定,则判该项合格。

6.4.1.2 其余项目试验结果符合标准规定,判该项合格。

6.4.2 综合判定

6.4.2.1 出厂检验项目全部符合要求时,则判该批产品合格。

6.4.2.2 型式检验项目符合 4.2、4.3 要求时,则判该批产品合格。

6.4.2.3 外观质量不符合标准规定时,则判该批产品不合格。

6.4.2.4 若检验结果有两项及两项以上指标不符合标准规定时,则判该批产品不合格。

6.4.2.5 在外观质量合格的条件下,其他的检验结果若仅有一项不符合标准规定时,用备用样品对该项进行单项检验,合格则判该批产品合格,否则判该批产品不合格。

7 标志、包装、运输和贮存

7.1 标志

产品最小包装上应有牢固的不褪色标志,内容包括:

- a) 产品名称;
- b) 组分名称(双组分);
- c) 生产厂名及厂址;
- d) 产品标记;
- e) 生产日期、批号及贮存期;
- f) 净含量;
- g) 商标;
- h) 使用说明及注意事项。

7.2 包装

7.2.1 产品包装

7.2.1.1 产品采用支装或桶装时,包装容器应密闭。

7.2.1.2 包装桶或包装箱除应有 7.1 规定的标志外,还应有防雨、防潮、防日晒、防撞击标志。

7.2.2 随行文件

每批产品的随行文件应包括:使用说明书、合格证、产品使用寿命、有效期内的型式检验报告、初始刚度 $K_{12.5}$ 、一致性评价的热重分析和红外光谱谱图、拉伸模量、12.5%时弹性模量。

7.3 运输

运输时应防止日晒雨淋、撞击、挤压包装。

7.4 贮存

7.4.1 产品应在干燥、通风、阴凉的场所贮存,贮存温度不应超过 27℃。

7.4.2 在正常运输、贮存条件下,贮存期自生产之日起至少为 6 个月。

附 录 A
(规范性附录)
硅酮结构胶弹性模量试验

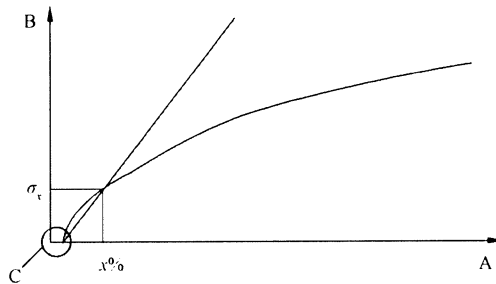
A.1 范围

本附录适用于初始刚度模量(K_0)、初始刚度($K_{12.5}$)、弹性模量(E_0)的测定和计算。

A.2 初始刚度模量

A.2.1 原理

硅酮结构胶为物理非线性粘弹性体,其变形受粘结面约束呈几何非线性,仅在初始变形阶段(如法向应变 25%为边界)切向变形对横截面积的影响甚小,法线应力与切线应力基本相等,可视为近似于弹性固体。初始拉伸粘结试验中由于粘结试件的安装间隙、夹持预张紧或其他人为因素,往往造成初始应力-变形试验曲线原点漂移(见图 A.1),得到的是割线刚度,为真实反映材料特性,应对初始变形阶段进行线性回归后绘制应力-应变曲线(见图 A.2),表示切线刚度的范围从初始位置 0 开始,计算硅酮结构胶适于工程应用的初始刚度模量。



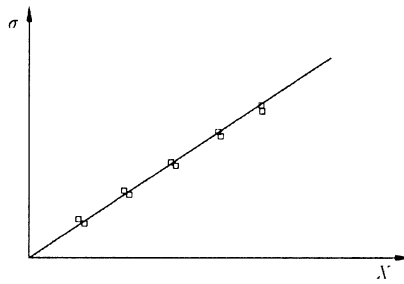
说明:

A ——应变 $X(U/L_0)$, %;

B ——应力 σ_x , MPa;

C ——原点漂移。

图 A.1 割线刚度应力-应变曲线示意图



说明:

X —— 线性回归后应变(U_c/L_0), %;

σ —— 应力, MPa。

图 A.2 线性回归后切线刚度应力-变形曲线示意图

A.2.2 试验步骤

按 5.9.1 进行拉伸粘结强度试验。

A.2.3 计算方法

将试验测得 5%、10%、15%、20%、25% 应变的应力值, 按式(A.1)或表 A.1 进行线性回归转换, 分别转换为 4.8%、9.1%、13.1%、16.9%、20.3% 应变的应力值, 绘制穿过原点的应力-应变曲线(见图 A.2), 计算应力-应变的斜率即为初始刚度模量 K_0 。

A.3 初始刚度

A.3.1 按式(A.1)进行应变的线性回归计算:

$$U_c/L_0 = (a - 1/a^2)/3, \text{ 其中 } a = L/L_0 \quad \dots\dots\dots (A.1)$$

式中:

U_c/L_0 —— 线性回归后应变, %;

L —— 受力时试件长度(扣除原点漂移), 单位为毫米(mm);

L_0 —— 初始试件长度, 单位为毫米(mm)。

A.3.2 按 A.2 线性回归后绘制的应力-应变曲线(见图 A.2)查对应变 12.5% 对应的应力即为初始刚度 $K_{12.5}$, 或按式(A.2)、式(A.3)计算:

$$K_{12.5} = 0.125 \times K_0 \quad \dots\dots\dots (A.2)$$

$$K_0 = \sigma / (U_c/L_0) \quad \dots\dots\dots (A.3)$$

式中:

$K_{12.5}$ —— 初始刚度, 单位为兆帕(MPa);

K_0 —— 初始刚度模量, 单位为兆帕(MPa);

σ —— 应力, 单位为兆帕(MPa);

U_c/L_0 —— 线性回归后应变, %。

表 A.1 应变线性回归转换表

应力对应的应变值(U/L_0)与线性回归后的应变值(U_c/L_0)的转换	
U/L_0 值	U_c/L_0 值
0	0
0.05	0.048
0.10	0.091
0.125	0.112
0.15	0.131
0.20	0.169
0.25	0.203
0.30	0.236
0.35	0.267
0.40	0.297
0.45	0.325
0.50	0.352
0.55	0.378
0.60	0.403
0.65	0.428
0.70	0.451
0.75	0.474
0.80	0.497
0.85	0.519
0.90	0.541
0.95	0.562
1.00	0.583

A.4 弹性模量

A.4.1 制备膜片,厚度满足 (2.2 ± 0.2) mm,在标准试验条件下养护 28 d,按照 GB/T 528 裁取哑铃 1 型试件 5 个,按 GB/T 528 进行试验,拉伸速度 5 mm/min。

A.4.2 参考 A.3 计算应变 12.5%时应力作为 12.5%弹性模量。

附录 B
(规范性附录)
与相邻接触材料的相容性

B.1 范围

本附录适用于评估硅酮结构胶与其他相邻接触材料,如:硅酮结构胶、耐候密封胶、隔离材料、铝材、玻璃,也有制造商使用的其他材料(如预处理和清洁产品)的相容性,可以通过变色来鉴别。

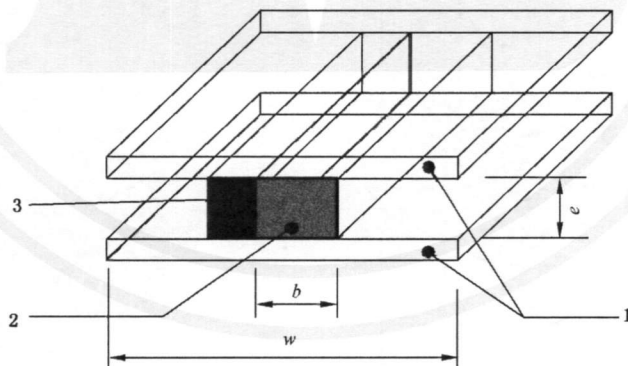
B.2 原理

通过无紫外线加热方法和有紫外线光照两种试验方法来检验相容性,紫外线暴露在使用中的危险应被足够地考虑,在某些情况可能有必要采取两种试验方法。

B.3 无紫外方法

B.3.1 试件

如图 B.1 准备 7 个试件,试件可采用符合图 B.1 的密封胶试件,在温度 $(60 \pm 2)^\circ\text{C}$ 和相对湿度 $(95 \pm 5)\%$ 条件下养护,5 个试件养护 28 d,剩下 2 个试件养护 56 d。



说明:

- 1 —— 粘结基材;
- 2 —— 硅酮结构胶;
- 3 —— 衬垫,密封胶,其他材料;
- b —— 硅酮结构胶宽度;
- e —— 硅酮结构胶厚度;
- w —— 基材宽度。

图 B.1 相容性试验的典型试件示意图

B.3.2 试验步骤

B.3.2.1 强度

养护 28 d 后 5 个试件根据 5.9.1 拉伸试验,用于相容性试验的材料应在拉伸试验之前移除,使结果仅与硅酮结构胶和玻璃之间的粘结,与硅酮结构胶自身相关。如果样品中两材料不能在无破坏的情况下分离,需要新增 5 个试件用于试验对比,第二组材料无须进行 B.3.1 的处理。

B.3.2.2 颜色

两个试件在整个 56 d 养护周期内每 14 d 检查颜色变化。

B.3.3 试验结果

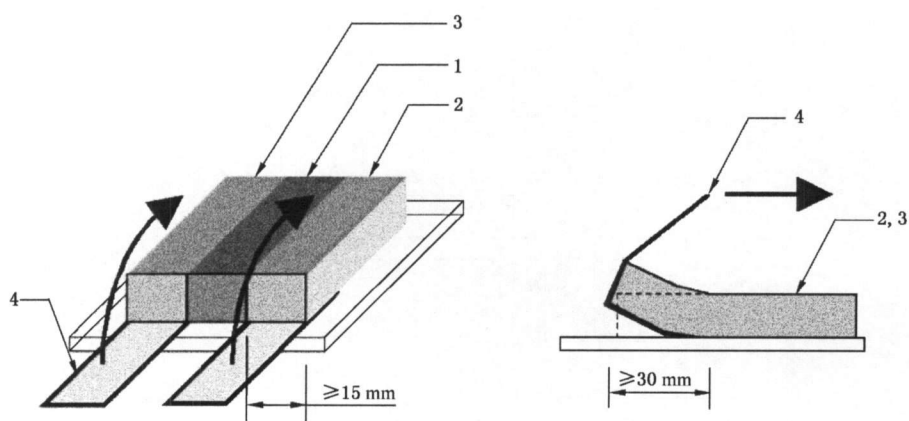
B.3.3.1 试验后的 $R_{u,5}$ 不小于初始的 $0.85R_{u,5}$ 。

B.3.3.2 无颜色变化。

B.4 紫外线光照方法

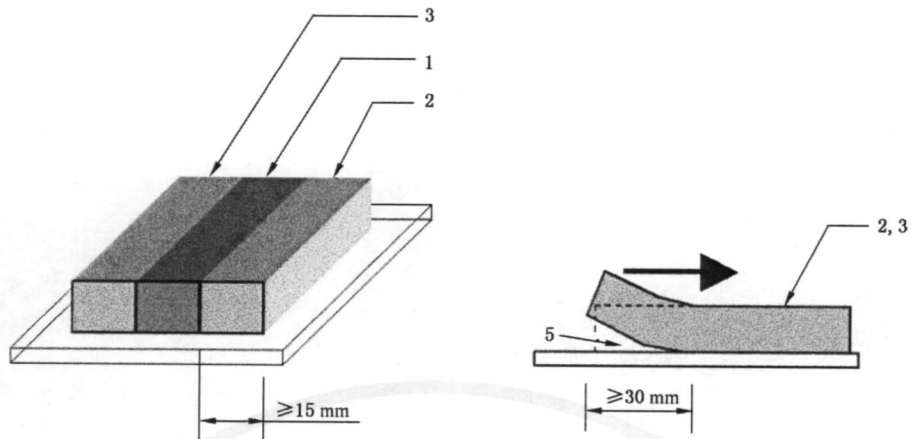
B.4.1 试件

如图 B.2 准备 5 个试件,密封胶厚度 6 mm~9 mm,试件应在标准试验条件下按 5.1.2 养护,或与密封胶制造商规定相一致。图 B.2 中的密封胶 2 和 3 是与硅酮结构胶 1 进行相容性检测的密封胶。



a) 布条剥离试验

图 B.2 剥离试验——密封胶间试件示意图



b) 切口剥离试验

说明:

- 1——硅酮结构胶;
- 2——密封胶;
- 3——密封胶;
- 4——布条作用力;
- 5——切割部位。

图 B.2 (续)

B.4.2 试验步骤

B.4.2.1 不同的产品在养护 1 d~3 d 后,试件应置于紫外灯泡下辐射:

- 光源:符合 GB/T 16422.2 规定的氙灯或同等光源;
- 辐照强度:样品表面 $(60 \pm 5) \text{ W/m}^2$ (300 nm~400 nm);
- 温度: $(60 \pm 2) \text{ }^\circ\text{C}$;
- 时间: $(504 \pm 4) \text{ h}$ 。

B.4.2.2 如果产品 1 和 2 或 1 和 3 之间发生粘结,切口将其分离。进行:

- 布条剥离试验;
- 切口剥离试验。

B.4.3 试验结果

B.4.3.1 布条剥离试验将试件置于拉伸试验机,夹住布条从基材上 180° 剥离。

B.4.3.2 切口剥离试验在基材和产品 2 和 3 界面的开切口,密封胶条手动从基材上 180° 剥离。

B.4.3.3 记录在密封胶中的任何污染变色。

附 录 C
(规范性附录)
蠕 变 性 能

C.1 范围

本附录适用于通过硅酮结构密封胶向支撑框架转移所有应力(包括玻璃的自重),并最终转移到幕墙主体结构,在粘结密封单元底部没有设置用于降低因粘结失效而产生危险用支撑装置的幕墙系统用硅酮结构胶。

C.2 原理

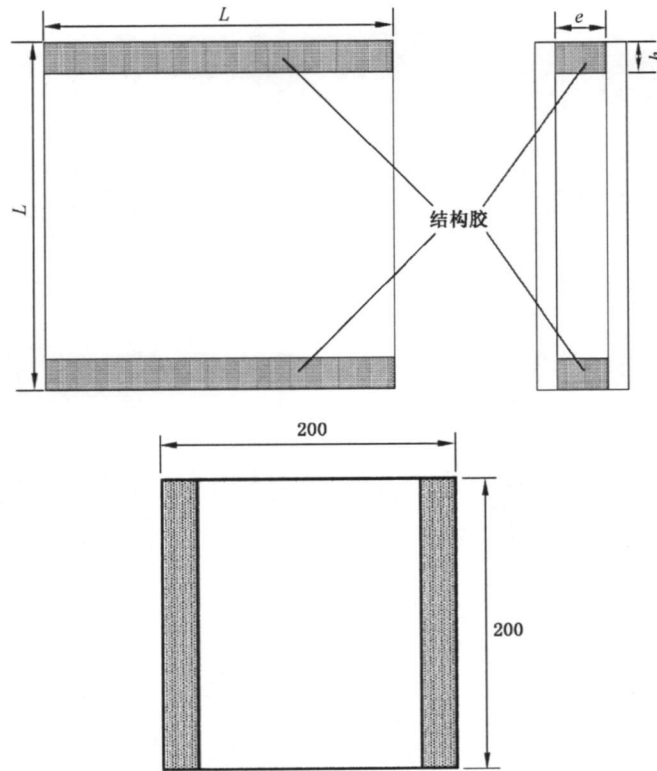
硅酮结构胶在受到剪切应力和拉伸应力的复合作用下,弹性恢复后的位移即为硅酮结构胶的蠕变。

C.3 试验步骤

C.3.1 试件制备

C.3.1.1 制备足够的试件(见图 C.1),3 个用于试验,其他备用,并且将它们在标准试验条件下养护 28 d。

单位为毫米



说明:

- e ——硅酮结构胶宽度,为 6 mm;
- h ——硅酮结构胶厚度,为 9 mm;
- L ——硅酮结构胶长度,为 200 mm。

图 C.1 蠕变试件示意图

C.3.1.2 将试件放入试验箱中承受拉伸荷载和持久剪切荷载(见图 C.2),试验箱环境条件为温度 $(21 \pm 1)^\circ\text{C}$,相对湿度 $(50 \pm 5)\%$,试验周期为 91 d。

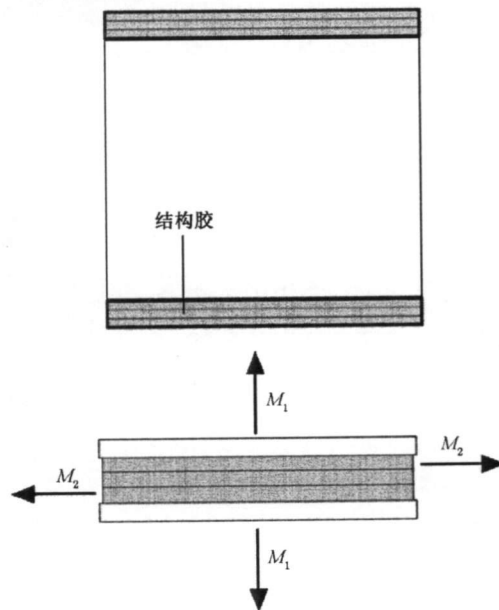


图 C.2 荷载示意图

C.3.2 拉伸荷载

拉伸荷载试验用 3 个试件按以下程序加载,拉伸荷载记为 M_1 按式(C.1)计算:

$$M_1 = 2hLP_x \dots\dots\dots (C.1)$$

式中:

$$M_1 = 3\ 600\ P_x;$$

$$h = 9\ \text{mm};$$

$$L = 200\ \text{mm};$$

$$P_x = 0.3\sigma_{\text{des}};$$

$\sigma_{\text{des}} = R_{u,5}/6, R_{u,5}$ 按 5.9.1 得到。

C.3.3 持久剪切荷载

C.3.3.1 在上述拉伸荷载作用的同时,样品还承受剪切荷载 M_2, M_2 是依照制造商给出的 Γ_∞ 作为基础按式(C.2)计算得出,并设定最小蠕变系数 τ_c 为 10。

$$M_2 = 2hL\Gamma_\infty \dots\dots\dots (C.2)$$

式中:

$$L = 200\ \text{mm};$$

$$h = 9\ \text{mm};$$

$$M_2 = 3\ 600\Gamma_\infty。$$

C.3.3.2 可通过评定持久剪切和循环拉伸荷载作用下的蠕变情况,来确定蠕变系数 τ_c ,按式(C.3)计算:

$$\tau_c = \Gamma_{\text{des}}/\Gamma_\infty \dots\dots\dots (C.3)$$

式中:

τ_c ——蠕变系数;

Γ_{des} ——剪切应力设计值,由按 5.10.1 得到的剪切强度标准值给出, $\Gamma_{\text{des}} = R_{u,5}/6$, 单位为兆帕 (MPa);

Γ_∞ ——持久荷载下剪切力,由生产商给出,单位为兆帕(MPa)。

C.3.3.3 当应力达到 Γ_∞ 时,密封胶不发生蠕变的最小蠕变系数 τ_c 不小于 10。

C.3.4 试验结果

记录试件每天的受力状态和变形,测定卸载后 24 h 的位移。硅酮结构胶在移除持久剪切力(M_2)后的位移应符合表 C.1 的要求。

表 C.1 硅酮结构胶蠕变的位移

项目	指标
所有试件 91 d 受力卸载后(立即测量)	位移应稳定在 $u \leq 1\ \text{mm}$
所有试件力卸载 24 h 后	最大位移 $u \leq 0.1\ \text{mm}$

中华人民共和国建筑工业
行业标准
建筑幕墙用硅酮结构密封胶
JG/T 475—2015

*

中国标准出版社出版发行
北京市朝阳区和平里西街甲2号(100029)
北京市西城区三里河北街16号(100045)

网址 www.spc.net.cn

总编室:(010)68533533 发行中心:(010)51780238
读者服务部:(010)68523946

中国标准出版社秦皇岛印刷厂印刷
各地新华书店经销

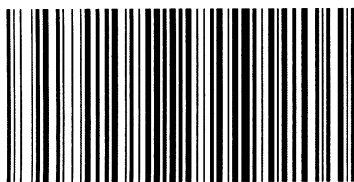
*

开本 880×1230 1/16 印张 1.75 字数 46 千字
2016年1月第一版 2016年1月第一次印刷

*

书号: 155066·2-29898 定价 27.00 元

如有印装差错 由本社发行中心调换
版权专有 侵权必究
举报电话:(010)68510107



JG/T 475-2015